

# Hagerty

## GEBRAUCHSANWEISUNG:

### Vorarbeiten

Benützen Sie Ihren eigenen Staubsauger, um den losen Schmutz zu entfernen. Vorsicht: Benützen Sie dieses **Hagerty Spray-Ex** Gerät nicht als Staubsauger.

### Vor-Reinigung

Nach dem Staubsaugen behandeln Sie den Teppich mit **Hagerty 5\* Clinic Pro** Teppichreiniger, um den fest haftenden Schmutz und hartnäckige Flecken auf stark verschmutzten Stellen und sogenannten «Laufstrassen» zu lösen.

Maschine vorbereiten (Bilder 1, 2 und 3). Einen Behälter mit reinem, handwarmen Wasser füllen und 25 ml **Hagerty 5\* Clinic Pro** (Konzentrat) Teppichreiniger pro Liter Wasser beifügen und gut mischen. Bei stark verschmutzten Teppichen kann die Konzentration erhöht werden (50 ml Konzentrat auf 1 l Wasser).

Vor Gebrauch Flasche **kräftig schütteln**. Lösung in den Frischwassertank einfüllen. Nur Pumpe einschalten (nicht gleichzeitig saugen) und durch Betätigung des Hebels am Saugrohr den Teppich aus einer Entfernung von 10 - 20 cm **leicht** besprühen. **Teppich nicht durchnässen**. Die Lösung ca. 5 Minuten einwirken lassen.

### Hauptreinigung

Siehe Bilder 4 bis 10.

Verwenden Sie beim Reinigen von Polstermöbeln, Autositzen, Matratzen und empfindlichen Textilien weniger Reinigungslösung und befeuchten Sie die Oberfläche aus etwa 20 cm Entfernung.

### Arbeitsende

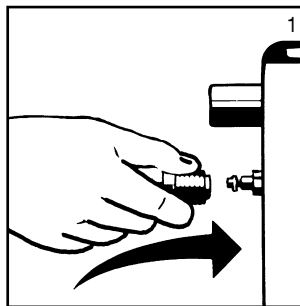
Geben Sie Gerät und Zubehör in sauber gereinigtem Zustand zurück.

Dieses System eignet sich für alle Textilien, welche bei Wasserbehandlung nicht einlaufen oder färben. Farbechtheit prüfen.

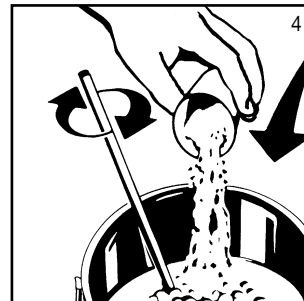
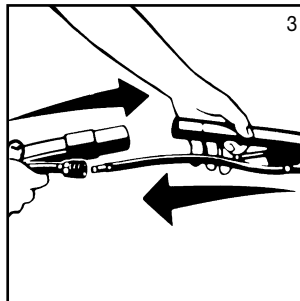
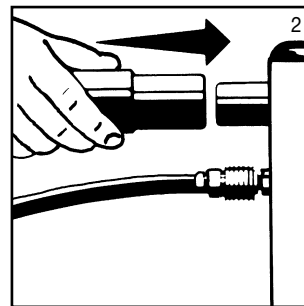
### Hagerty 5\* Clinic Pro Teppichreiniger

**Hagerty** bietet Ihnen ein vielseitig geprüftes und erprobtes Produkt für die Spray-Ex Reinigung der Teppiche. Dieses Produkt vereint vier Eigenschaften in sich:

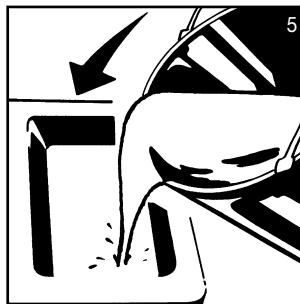
- \* es ist pH-neutral (säurefrei, alkalifrei, phosphatfrei)
- \* es desodoriert
- \* es verhindert eine schnelle Wiederverschmutzung
- \* es wirkt auch antiallergen



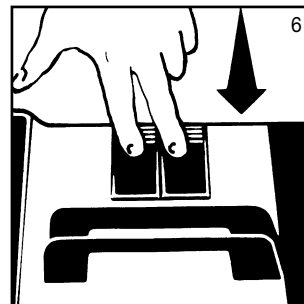
1, 2, 3: Maschine vorbereiten.



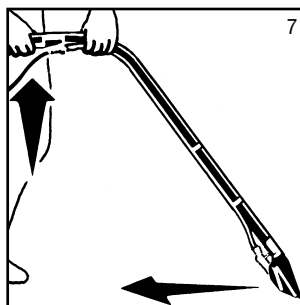
4: Einen Behälter mit klarem, handwarmem Frischwasser füllen und 25 ml **Hagerty 5\* Clinic Pro** Teppichreiniger pro Liter Wasser beifügen und gut mischen. Vor Gebrauch Flasche gut schütteln. Inhalt des Frischwassertanks: 9 Liter.



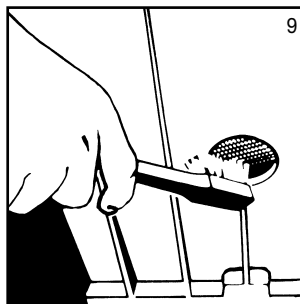
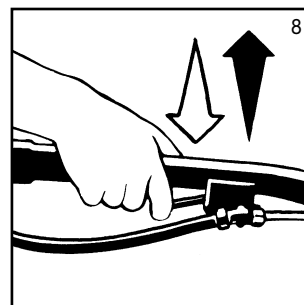
5: Reinigungslösung hier einfüllen.



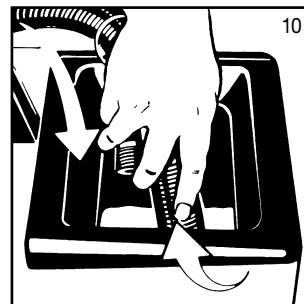
6: Pumpe und Sauger einschalten.



7,8: Bodendüse ca. einen Meter von Ihnen entfernt auf dem Boden ansetzen. Hebel am Saugrohr drücken, um Reinigungslösung zu sprühen, und das Saugrohr gegen sich ziehen. Die Bahn nochmals wiederholen, ohne den Hebel zu drücken, damit der Sauger etwaige Rückstände der Reinigungslösung entfernen kann. In überlappenden Bahnen reinigen, um Streifenbildung zu vermeiden. **Teppich nicht durchnässen**. Wenn Reinigungslösung verbraucht ist, Gerät ausschalten. Eimer des Schmutzwassertanks leeren.



9: Falls nötig, Sieb reinigen.



10: Nach Ende der Reinigung restliche Waschlauge leersaugen.